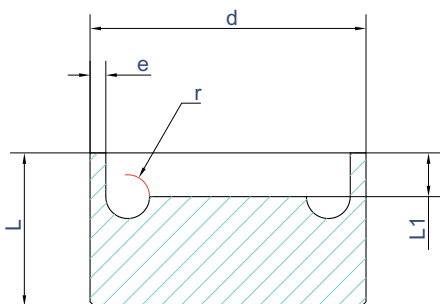
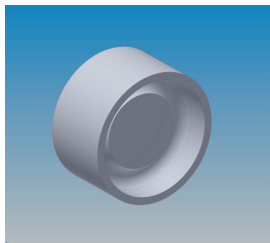


Endkappe PP-H SDR17,6

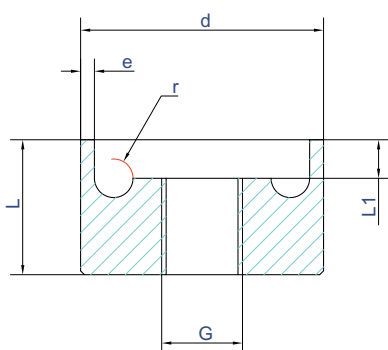
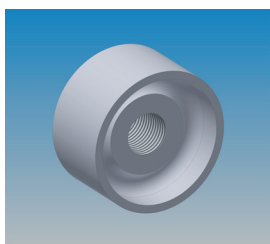
- spangebend gefertigt
- konventionelle Stumpfschweissung nach DVS 2207



d	PN	L	L1	e	r
in mm		in mm	in mm	in mm	in mm
63	6	35	10	3,6	5
75	6	35	10	4,3	5
90	6	35	10	5,1	5
110	6	35	10	6,3	5
125	6	35	10	7,1	5
140	6	35	10	8	5
160	6	35	10	9,1	6
180	6	35	10	10,2	6
200	6	35	10	11,4	6
225	6	35	10	12,8	8
250	6	35	10	14,2	8
280	6	40	10	15,9	8
315	6	45	11	17,9	8
355	6	50	12	20,1	8
400	6	57	14	22,7	10
450	6	67	16	26,7	10
500	6	75	18	29,7	10
560	6	83	20	33,2	10
630	6	93	22	37,4	10

Endkappe mit Gewinde PP-H SDR17,6

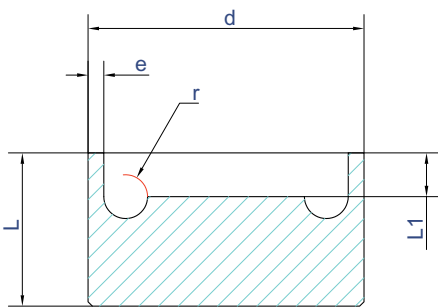
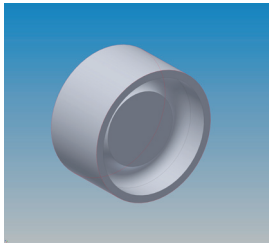
- spangebend gefertigt
- konventionelle Stumpfschweissung nach DVS 2207
- andere Gewindeausführungen auf Anfrage



d	PN	L	L1	e	r	G
in mm		in mm	in mm	in mm	in mm	
63	6	35	10	3,6	5	1/2"
75	6	35	10	4,3	5	1/2"
90	6	35	10	5,1	5	1/2"
110	6	35	10	6,3	5	1/2"
125	6	35	10	7,1	5	1/2"
140	6	35	10	8	5	1/2"
160	6	35	10	9,1	6	1/2"
180	6	35	10	10,2	6	1/2"
200	6	35	10	11,4	6	1/2"
225	6	35	10	12,8	8	1/2"
250	6	35	10	14,2	8	1/2"
280	6	40	10	15,9	8	1/2"
315	6	45	11	17,9	8	1/2"
355	6	50	12	20,1	8	1/2"
400	6	57	14	22,7	10	1/2"
450	6	67	16	26,7	10	1/2"
500	6	75	18	29,7	10	1/2"
560	6	83	20	33,2	10	1/2"
630	6	93	22	37,4	10	1/2"

Endkappe PP-H SDR11

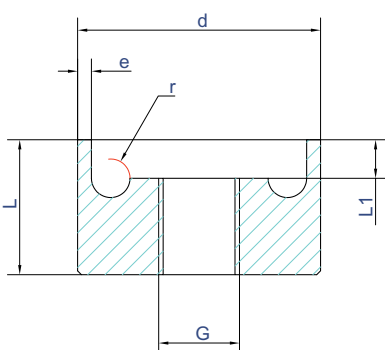
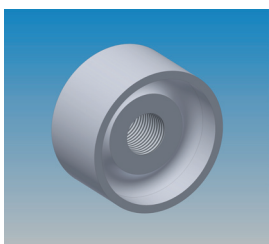
- spangebend gefertigt
- konventionelle Stumpfschweissung nach DVS 2207



d	PN	L	L1	e	r
in mm		in mm	in mm	in mm	in mm
63	10	35	10	5,8	5
75	10	35	10	6,8	5
90	10	35	10	8,2	5
110	10	35	10	10,0	5
125	10	35	10	11,4	5
140	10	38	10	12,7	5
160	10	40	10	14,6	6
180	10	41	10	16,4	6
200	10	45	11	18,2	6
225	10	52	12	20,5	10
250	10	57	14	22,7	11
280	10	63	15	25,4	13
315	10	72	17	28,6	14
355	10	80	19	32,2	16
400	10	90	22	36,3	18
450	10	102	25	40,9	20
500	10	113	27	45,4	23
560	10	127	30	50,8	25
630	10	143	34	57,2	29

Endkappe mit Gewinde PP-H SDR11

- spangebend gefertigt
- konventionelle Stumpfschweissung nach DVS 2207
- andere Gewindeausführungen auf Anfrage



d	PN	L	L1	e	r	G
in mm		in mm	in mm	in mm	in mm	
63	10	35	10	5,8	5	1/2"
75	10	35	10	6,8	5	1/2"
90	10	35	10	8,2	5	1/2"
110	10	35	10	10,0	5	1/2"
125	10	35	10	11,4	5	1/2"
140	10	35	10	12,7	5	1/2"
160	10	35	10	14,6	6	1/2"
180	10	35	10	16,4	6	1/2"
200	10	35	10	18,2	6	1/2"
225	10	35	10	20,5	10	1/2"
250	10	35	10	22,7	11	1/2"
280	10	40	10	25,4	13	1/2"
315	10	45	11	28,6	14	1/2"
355	10	50	12	32,2	16	1/2"
400	10	57	14	36,3	18	1/2"
450	10	67	16	40,9	20	1/2"
500	10	75	18	45,4	23	1/2"
560	10	83	20	50,8	25	1/2"
630	10	93	22	57,2	29	1/2"